

## SISTEMA ZINCATO

Sistema composto da elementi modulari di semplice installazione.

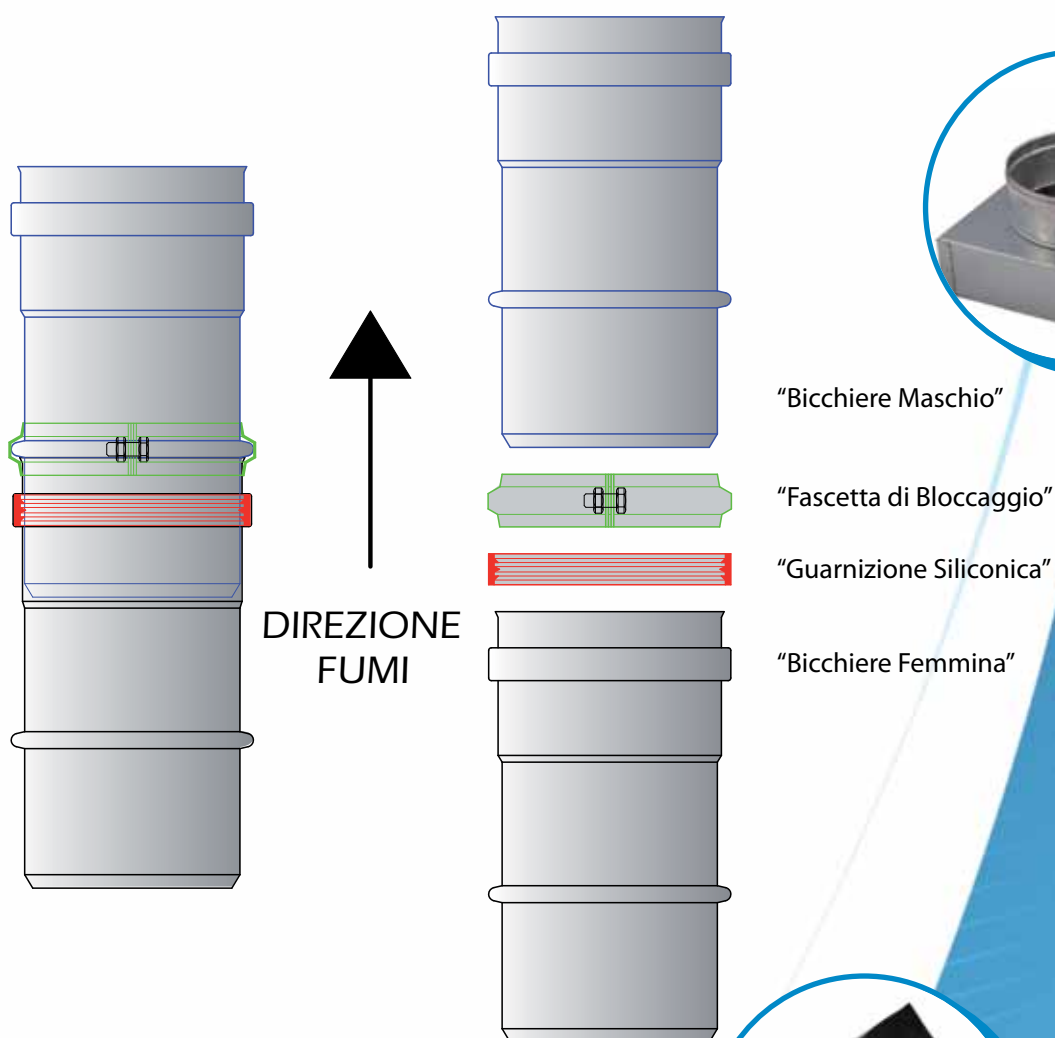
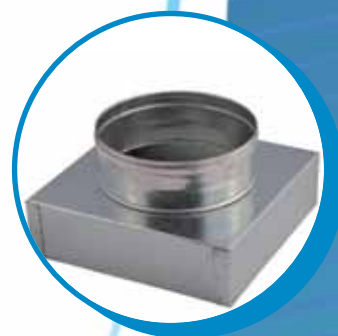
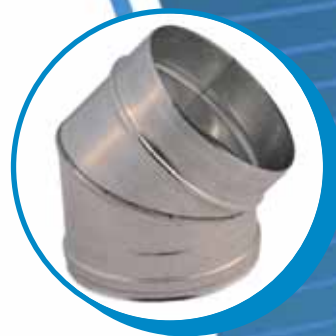
Prodotti in lamiera ZINCATA DX51D Z150 con sistema di saldatura longitudinale al TIG.

Innesto rapido a bicchiere provvisto di guarnizione siliconica a "triplo labbro".

Il sistema è completo di tutti gli elementi ed accessori.

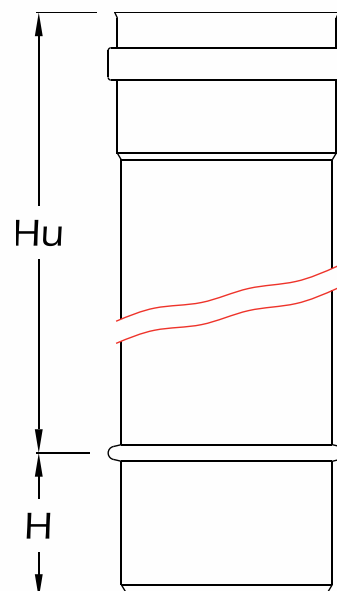
Il sistema è indicato principalmente per la realizzazione di condotti di areazione.

Gli articoli sono prodotti in forma circolare per i diametri dal 100 mm al 400 mm e nella forma quadrata da 120x120mm a 500x500mm.



ZINCATO

## ELEMENTO LINEARE mm 1000 ZINCATO



Diametro	100	120	130	140	150	160	180	200	220	230	250	300	350	400
<b>H</b>	55	55	55	55	55	55	55	55	55	55	55	55	55	55
<b>Hu</b>	940	940	940	940	940	940	940	940	940	940	940	940	940	940
<b>5/10</b>	€ 14,88	€ 15,54	€ 15,81	€ 16,94	€ 17,54	€ 18,60	€ 19,53	€ 19,63	€ 21,39	€ 23,16	€ 24,18	€ 26,79	€ 28,37	€ 33,35
<b>6/10</b>	€ 16,00	€ 16,70	€ 17,00	€ 18,21	€ 18,85	€ 20,00	€ 21,00	€ 21,10	€ 23,00	€ 24,90	€ 26,00	€ 28,80	€ 30,50	€ 35,86
<b>8/10</b>	N.D.	€ 22,00	€ 23,00	€ 23,50	€ 24,30	€ 25,75	€ 27,15	€ 27,80	€ 30,85	€ 33,00	€ 34,90	€ 39,00	€ 43,42	€ 48,00
<b>Pz x Conf.</b>	6	6	6	6	6	6	6	6	6	6	6	6	6	6

L'elemento lineare è il componente essenziale per camini verticali o per percorsi orizzontali.

## ELEMENTO LINEARE mm 500 ZINCATO

Diametro	100	120	130	140	150	160	180	200	220	230	250	300	350	400
<b>H</b>	55	55	55	55	55	55	55	55	55	55	55	55	55	55
<b>Hu</b>	440	440	440	440	440	440	440	440	440	440	440	440	440	440
<b>5/10</b>	€ 9,12	€ 9,30	€ 9,51	€ 10,14	€ 10,23	€ 10,98	€ 11,37	€ 11,44	€ 12,22	€ 13,16	€ 13,95	€ 15,03	€ 15,81	€ 18,37
<b>6/10</b>	€ 9,80	€ 10,00	€ 10,22	€ 10,90	€ 11,00	€ 11,80	€ 12,22	€ 12,30	€ 13,13	€ 14,15	€ 15,00	€ 16,16	€ 17,00	€ 19,75
<b>8/10</b>	N.D.	€ 12,80	€ 13,33	€ 13,85	€ 14,00	€ 14,76	€ 15,36	€ 15,83	€ 17,49	€ 18,21	€ 19,22	€ 21,26	€ 23,50	€ 26,00
<b>Pz x Conf.</b>	6	6	6	6	6	6	6	6	6	6	6	6	6	6

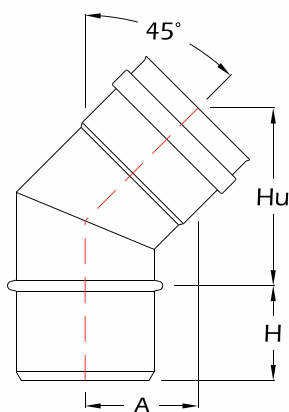
L'elemento lineare è il componente essenziale per camini verticali o per percorsi orizzontali.

## ELEMENTO LINEARE mm 250 ZINCATO

Diametro	100	120	130	140	150	160	180	200	220	230	250	300	350	400
<b>H</b>	55	55	55	55	55	55	55	55	55	55	55	55	55	55
<b>Hu</b>	190	190	190	190	190	190	190	190	190	190	190	190	190	190
<b>5/10</b>	€ 6,60	€ 6,70	€ 6,90	€ 7,10	€ 7,20	€ 7,50	€ 7,70	€ 7,80	€ 8,10	€ 8,60	€ 9,00	€ 9,60	€ 9,90	€ 11,20
<b>6/10</b>	€ 6,90	€ 7,00	€ 7,10	€ 7,50	€ 7,60	€ 7,90	€ 8,10	€ 8,20	€ 8,60	€ 9,10	€ 9,50	€ 10,10	€ 10,50	€ 11,90
<b>8/10</b>	N.D.	€ 8,40	€ 8,70	€ 9,00	€ 9,10	€ 9,40	€ 9,70	€ 9,90	€ 10,80	€ 11,10	€ 11,70	€ 12,70	€ 13,80	€ 15,00
<b>Pz x Conf.</b>	6	6	6	6	6	6	6	6	6	6	6	6	6	6

L'elemento lineare è il componente essenziale per camini verticali o per percorsi orizzontali.

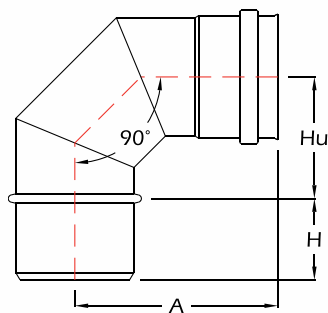
## CURVA 45° ZINCATA



Diametro	100	120	130	140	150	160	180	200	220	230	250	300	350	400
<b>A</b>	70	70	75	75	80	81	81	80	88	88	88	99	105	115
<b>H</b>	55	55	55	55	55	55	55	55	55	55	55	55	55	55
<b>Hu</b>	115	115	127	127	138	141	141	140	157	157	158	184	200	222
<b>5/10</b>	€ 10,98	€ 11,56	€ 12,09	€ 12,84	€ 13,23	€ 13,90	€ 14,88	€ 15,58	€ 17,30	€ 19,21	€ 20,31	€ 22,32	€ 25,98	€ 29,76
<b>6/10</b>	€ 11,80	€ 12,43	€ 13,00	€ 13,80	€ 14,22	€ 15,00	€ 16,00	€ 16,75	€ 18,60	€ 20,65	€ 21,83	€ 24,00	€ 27,15	€ 32,00
<b>8/10</b>	N.D.	€ 16,50	€ 17,00	€ 17,80	€ 19,42	€ 20,16	€ 23,19	€ 24,35	€ 26,34	€ 28,85	€ 30,39	€ 34,17	€ 37,85	€ 42,00
<b>Pz x Conf.</b>	8	8	8	8	8	8	8	8	8	8	8	8	8	8

Consente di effettuare spostamenti a 45°. E' composta da due settori stampati saldati in continuo che garantiscono una perfetta tenuta.

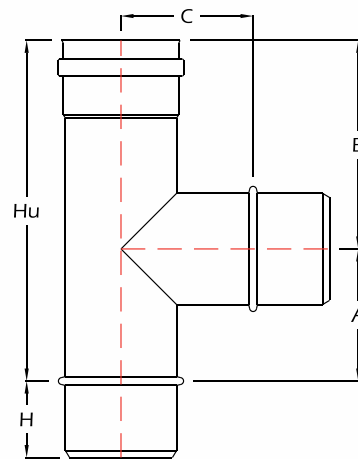
## CURVA 90° ZINCATA



Diametro	100	120	130	140	150	160	180	200	220	230	250	300	350	400
<b>A</b>	151	157	168	169	185	190	195	200	220	223	230	254	287	315
<b>H</b>	55	55	55	55	55	55	55	55	55	55	55	55	55	55
<b>Hu</b>	96	102	113	114	130	135	140	145	165	168	175	199	232	260
<b>5/10</b>	€ 15,37	€ 16,18	€ 16,92	€ 17,97	€ 18,52	€ 19,53	€ 20,83	€ 21,81	€ 24,22	€ 26,89	€ 28,43	€ 31,24	€ 36,37	€ 41,66
<b>6/10</b>	€ 16,52	€ 17,40	€ 18,20	€ 19,32	€ 19,90	€ 21,00	€ 22,40	€ 23,45	€ 26,04	€ 28,91	€ 30,56	€ 33,60	€ 38,01	€ 44,80
<b>8/10</b>	N.D.	€ 23,10	€ 23,80	€ 24,92	€ 27,18	€ 28,22	€ 32,46	€ 34,09	€ 36,87	€ 40,39	€ 42,54	€ 47,83	€ 52,99	€ 58,80
<b>Pz x Conf.</b>	4	4	4	4	4	4	4	4	4	4	4	4	4	4

Consente di effettuare spostamenti a 90°. E' composto da tre settori stampati saldati in continuo che garantiscono una perfetta tenuta.

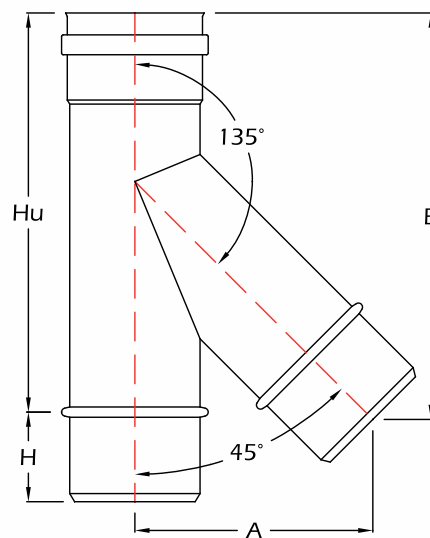
## RACCORDO A "T" 90° ZINCATO



Diametro	100	120	130	140	150	160	180	200	220	230	250	300	350	400
<b>A</b>	95	120	120	120	120	120	145	170	170	195	195	220	245	270
<b>B</b>	150	175	175	175	175	175	200	225	225	250	250	275	300	325
<b>C</b>	95	105	115	115	124	128	152	155	165	170	185	205	245	270
<b>H</b>	55	55	55	55	55	55	55	55	55	55	55	55	55	55
<b>Hu</b>	240	290	290	290	290	290	340	390	390	440	440	490	540	590
<b>5/10</b>	€ 34,67	€ 35,24	€ 35,90	€ 37,41	€ 38,27	€ 39,80	€ 39,95	€ 40,92	€ 43,53	€ 46,50	€ 49,29	€ 52,08	€ 56,50	€ 59,52
<b>6/10</b>	€ 37,27	€ 38,00	€ 38,60	€ 40,22	€ 41,14	€ 42,95	€ 43,80	€ 44,00	€ 46,80	€ 50,00	€ 53,00	€ 56,00	€ 60,75	€ 64,00
<b>8/10</b>	N.D.	€ 54,90	€ 56,00	€ 58,00	€ 58,86	€ 59,68	€ 60,85	€ 61,50	€ 62,13	€ 66,13	€ 68,00	€ 70,00	€ 75,32	€ 79,00
<b>Pz x Conf.</b>	2	2	2	2	2	2	2	2	2	2	2	2	2	2

Elemento di connessione tra condotto fumario e canale da fumo con attacco a 90° realizzato in conformità con le normative vigenti.

## RACCORDO BRAGA A 135° ZINCATA

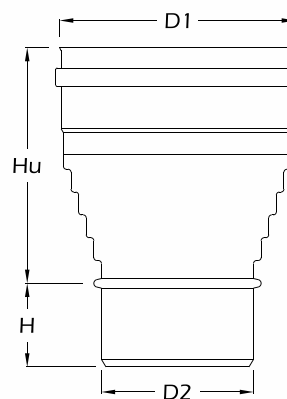


Diametro	100	120	130	140	150	160	180	200	220	230	250	300	350	400
<b>A</b>	177	191	199	200	198	214	238	266	279	293	293	348	380	430
<b>B</b>	306	331	334	331	327	331	374	414	409	452	444	521	554	597
<b>H</b>	55	55	55	55	55	55	55	55	55	55	55	55	55	55
<b>Hu</b>	290	340	340	340	340	340	390	440	440	490	490	590	640	690
<b>5/10</b>	€ 43,53	€ 44,18	€ 44,96	€ 46,88	€ 48,10	€ 50,00	€ 50,45	€ 52,25	€ 54,21	€ 58,39	€ 61,48	€ 65,10	€ 70,68	€ 74,40
<b>6/10</b>	€ 46,80	€ 47,50	€ 48,34	€ 50,40	€ 51,72	€ 53,82	€ 54,24	€ 56,18	€ 58,29	€ 62,78	€ 66,10	€ 70,00	€ 76,00	€ 80,00
<b>8/10</b>	N.D.	€ 68,65	€ 70,07	€ 72,28	€ 73,75	€ 74,65	€ 76,00	€ 77,00	€ 78,16	€ 83,00	€ 85,10	€ 87,21	€ 94,25	€ 99,07
<b>Pz x Conf.</b>	2	2	2	2	2	2	2	2	2	2	2	2	2	2

Elemento di connessione tra condotto fumario e canale da fumo con attacco a 45° realizzato in conformità con le normative vigenti. Adatto per le connessioni a caldaie a camera aperta per la realizzazione di canne fumarie collettive ramificate secondo la UNI 10640.

## RIDUZIONE ZINCATA

(Aumento di sezione se visto nel senso dei fumi)

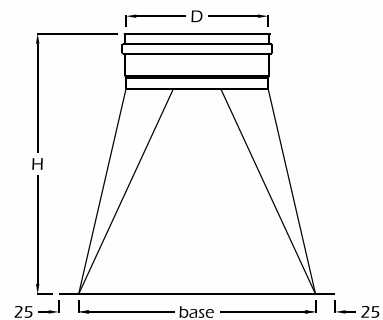


D1 "F"	D2 "M"	H	Hu	5/10	6/10	8/10	Pz x Conf.	D1 "F"	D2 "M"	H	Hu	5/10	6/10	8/10	Pz x Conf.
120	100	55	155	€ 16,00	€ 17,20	N.D.	1	220	200	55	155	€ 33,20	€ 35,70	€ 41,30	1
130	100	55	155	€ 16,70	€ 18,00	N.D.	1	230	140	55	155	€ 32,90	€ 35,40	€ 41,60	1
130	120	55	155	€ 17,00	€ 18,30	€ 23,00	1	230	150	55	155	€ 33,10	€ 35,60	€ 41,90	1
140	100	55	155	€ 17,70	€ 19,00	N.D.	1	230	160	55	155	€ 33,20	€ 35,70	€ 42,00	1
140	120	55	155	€ 18,00	€ 19,30	€ 24,40	1	230	180	55	155	€ 33,40	€ 35,90	€ 42,20	1
140	130	55	155	€ 18,70	€ 20,20	€ 25,00	1	230	200	55	155	€ 33,60	€ 36,10	€ 42,30	1
150	100	55	155	€ 19,40	€ 20,80	N.D.	1	230	220	55	155	€ 33,80	€ 36,30	€ 42,40	1
150	120	55	155	€ 20,30	€ 21,90	€ 26,30	1	250	150	55	155	€ 33,90	€ 36,40	€ 42,70	1
150	130	55	155	€ 20,60	€ 22,10	€ 27,00	1	250	160	55	155	€ 34,00	€ 36,50	€ 42,80	1
150	140	55	155	€ 21,30	€ 22,90	€ 27,00	1	250	180	55	155	€ 34,00	€ 36,50	€ 43,00	1
160	100	55	155	€ 21,40	€ 23,00	N.D.	1	250	200	55	155	€ 34,10	€ 36,60	€ 43,30	1
160	120	55	155	€ 21,70	€ 23,30	€ 29,00	1	250	220	55	170	€ 34,20	€ 36,70	€ 43,50	1
160	130	55	155	€ 22,00	€ 23,70	€ 30,00	1	250	230	55	170	€ 34,20	€ 36,70	€ 43,80	1
160	140	55	155	€ 25,30	€ 27,20	€ 30,20	1	300	160	55	155	€ 34,40	€ 37,00	€ 44,90	1
160	150	55	155	€ 26,80	€ 28,50	€ 31,00	1	300	180	55	155	€ 34,80	€ 37,40	€ 46,00	1
180	100	55	155	€ 23,00	€ 24,80	N.D.	1	300	200	55	155	€ 36,00	€ 38,70	€ 47,10	1
180	120	55	155	€ 23,60	€ 25,30	€ 31,80	1	300	220	55	170	€ 37,40	€ 40,20	€ 48,40	1
180	130	55	155	€ 24,30	€ 26,10	€ 32,20	1	300	230	55	170	€ 38,20	€ 41,00	€ 49,60	1
180	140	55	155	€ 25,20	€ 27,00	€ 32,90	1	300	250	55	170	€ 39,90	€ 42,90	€ 50,90	1
180	150	55	155	€ 25,70	€ 27,70	€ 33,00	1	350	180	55	155	€ 40,60	€ 43,60	€ 52,10	1
180	160	55	155	€ 26,50	€ 28,50	€ 33,20	1	350	200	55	170	€ 41,80	€ 44,90	€ 53,80	1
200	120	55	155	€ 27,00	€ 29,00	€ 34,20	1	350	220	55	170	€ 42,90	€ 46,10	€ 55,10	1
200	130	55	155	€ 27,50	€ 29,50	€ 34,90	1	350	230	55	170	€ 45,40	€ 48,90	€ 56,70	1
200	140	55	155	€ 29,00	€ 31,20	€ 35,80	1	350	250	55	170	€ 46,30	€ 49,80	€ 58,00	1
200	150	55	155	€ 29,80	€ 32,00	€ 37,20	1	350	300	55	170	€ 47,00	€ 50,50	€ 59,50	1
200	160	55	155	€ 31,70	€ 34,00	€ 38,90	1	400	200	55	170	€ 48,40	€ 52,00	€ 61,10	1
200	180	55	155	€ 32,10	€ 34,50	€ 39,60	1	400	220	55	170	€ 49,20	€ 52,90	€ 62,90	1
220	130	55	155	€ 32,00	€ 34,40	€ 40,00	1	400	230	55	170	€ 50,70	€ 54,50	€ 64,20	1
220	140	55	155	€ 32,50	€ 34,90	€ 40,10	1	400	250	55	170	€ 52,10	€ 56,00	€ 65,90	1
220	150	55	155	€ 32,70	€ 35,10	€ 40,50	1	400	300	55	170	€ 53,20	€ 57,20	€ 67,20	1
220	160	55	155	€ 32,90	€ 35,20	€ 40,90	1	400	350	55	170	€ 54,40	€ 58,50	€ 69,00	1
220	180	55	155	€ 33,00	€ 35,50	€ 41,00	1								

Questo elemento consente di aumentare il diametro della canna fumaria.

ZINCATO

## TRAMOGGIA ZINCATA

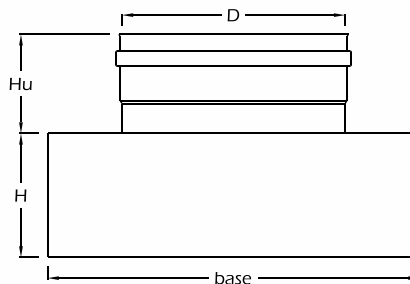


Base	D	H	5/10	6/10	8/10	Pz x Conf.	Base	D	Hu	5/10	6/10	8/10	Pz x Conf.
200x200	150	330	€ 31,60	€ 33,90	€ 40,80	1	350x350	230	330	€ 53,90	€ 57,90	€ 74,20	1
200x200	160	330	€ 32,70	€ 35,10	€ 41,70	1	350x350	250	330	€ 55,60	€ 59,70	€ 76,80	1
200x200	180	330	€ 33,70	€ 36,20	€ 42,40	1	350x350	300	330	€ 57,60	€ 61,90	€ 79,10	1
200x200	200	330	€ 35,00	€ 37,20	€ 43,30	1	350x350	350	330	€ 59,00	€ 63,40	€ 81,20	1
250x250	160	330	€ 35,50	€ 38,10	€ 44,40	1	400x400	220	330	€ 61,20	€ 65,80	€ 82,70	1
250x250	180	330	€ 36,40	€ 39,10	€ 45,60	1	400x400	230	330	€ 63,20	€ 67,90	€ 84,10	1
250x250	200	330	€ 37,40	€ 40,20	€ 46,90	1	400x400	250	330	€ 65,10	€ 70,00	€ 85,30	1
250x250	220	330	€ 38,10	€ 40,90	€ 48,10	1	400x400	300	330	€ 67,10	€ 72,10	€ 86,80	1
250x250	230	330	€ 38,90	€ 41,80	€ 49,10	1	400x400	350	330	€ 69,30	€ 74,50	€ 88,10	1
250x250	250	330	€ 39,90	€ 42,90	€ 50,30	1	400x400	400	330	€ 71,30	€ 76,60	€ 89,40	1
300x300	180	330	€ 41,30	€ 44,40	€ 53,20	1	450x450	230	330	€ 72,50	€ 77,90	€ 91,10	1
300x300	200	330	€ 42,90	€ 46,10	€ 56,00	1	450x450	250	330	€ 73,60	€ 79,10	€ 92,80	1
300x300	220	330	€ 44,20	€ 47,50	€ 58,90	1	450x450	300	330	€ 75,20	€ 80,80	€ 94,40	1
300x300	230	330	€ 45,60	€ 49,00	€ 61,70	1	450x450	350	330	€ 76,30	€ 82,00	€ 96,10	1
300x300	250	330	€ 47,30	€ 50,80	€ 64,50	1	450x450	400	330	€ 77,60	€ 83,40	€ 97,90	1
300x300	300	330	€ 48,60	€ 52,20	€ 67,30	1	500x500	350	330	€ 79,10	€ 85,00	€ 95,10	1
350x350	200	330	€ 50,40	€ 54,10	€ 69,90	1	500x500	400	330	€ 80,40	€ 86,40	€ 100,40	1
350x350	220	330	€ 52,10	€ 56,00	€ 72,10	1							

Sono indicati per raccordare condotti a sezione quadra con condotti a sezione tonda. La loro funzione è quella di fornire un invito conico al processo ascensionale dei fumi; sono provviste di alette di appoggio.

ZINCATO

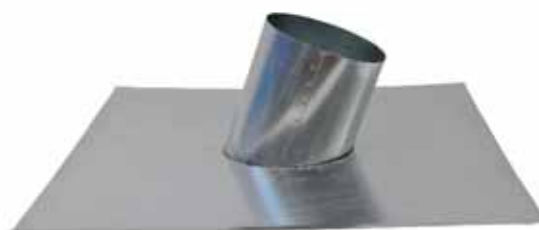
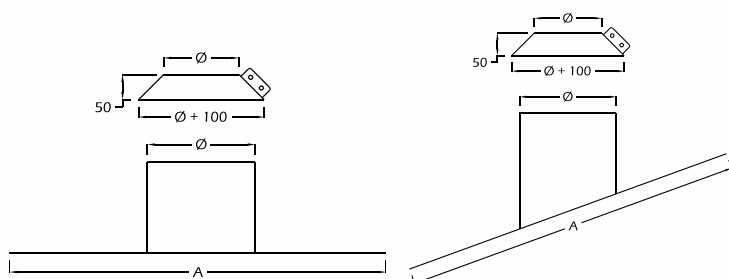
## RIDUZIONE DA QUADRA A TONDA ZINCATA



Base	D	H	Hu	6/10	8/10	Pz x Conf.	Base	D	H	Hu	6/10	8/10	Pz x Conf.
200x200	150	55	125	€ 27,50	€ 32,10	1	350x350	250	55	125	€ 46,50	€ 60,00	1
200x200	160	55	125	€ 28,10	€ 32,80	1	350x350	300	55	125	€ 48,10	€ 61,80	1
200x200	180	55	125	€ 28,90	€ 33,10	1	350x350	350	55	125	€ 49,50	€ 63,50	1
200x200	200	55	125	€ 29,07	€ 34,10	1	400x400	220	55	125	€ 51,20	€ 65,90	1
250x250	160	55	125	€ 30,00	€ 34,80	1	400x400	230	55	125	€ 53,00	€ 68,00	1
250x250	180	55	125	€ 30,50	€ 36,00	1	400x400	250	55	125	€ 54,80	€ 70,10	1
250x250	200	55	125	€ 31,20	€ 36,90	1	400x400	300	55	125	€ 56,40	€ 74,20	1
250x250	220	55	125	€ 32,10	€ 38,00	1	400x400	350	55	125	€ 58,10	€ 75,10	1
250x250	230	55	125	€ 32,90	€ 38,80	1	400x400	400	55	125	€ 59,80	€ 76,50	1
250x250	250	55	125	€ 33,40	€ 39,30	1	450x450	230	55	125	€ 60,40	€ 77,10	1
300x300	180	55	125	€ 34,90	€ 41,60	1	450x450	250	55	125	€ 61,10	€ 77,90	1
300x300	200	55	125	€ 35,80	€ 44,00	1	450x450	300	55	125	€ 61,90	€ 78,50	1
300x300	220	55	125	€ 37,10	€ 46,10	1	450x450	350	55	125	€ 62,20	€ 79,10	1
300x300	230	55	125	€ 38,20	€ 48,30	1	450x450	400	55	125	€ 63,00	€ 79,90	1
300x300	250	55	125	€ 39,20	€ 50,40	1	500x500	250	55	125	€ 64,10	€ 80,30	1
300x300	300	55	125	€ 40,40	€ 52,90	1	500x500	300	55	125	€ 65,20	€ 81,10	1
350x350	200	55	125	€ 42,00	€ 54,50	1	500x500	350	55	125	€ 66,80	€ 81,80	1
350x350	220	55	125	€ 43,40	€ 56,30	1	500x500	400	55	125	€ 67,90	€ 82,40	1
350x350	230	55	125	€ 45,10	€ 58,10	1							

Questo elemento permette di raccordare correttamente sezioni quadrate con canne fumarie circolari standard.

## FALDALI PER TETTI PIANI E INCLINATI ZINCATI

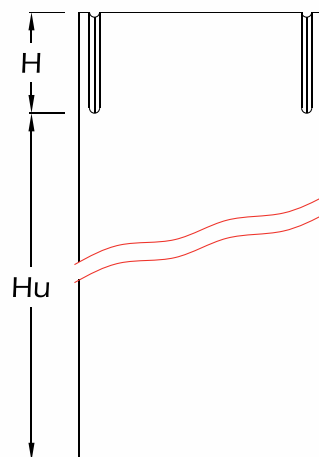


Diametro	100	120	130	140	150	160	180	200	220	230	250	300	350	400
AxA	625	625	625	625	750	750	750	750	750	750	850	850	950	950
Prezzo Unitario	€ 17,20	€ 19,40	€ 21,00	€ 22,50	€ 24,20	€ 25,10	€ 26,90	€ 29,20	€ 31,40	€ 33,50	€ 36,80	€ 42,10	€ 49,20	€ 49,90
Pz x Conf.	1	1	1	1	1	1	1	1	1	1	1	1	1	1

Il faldale è un elemento di protezione per tetti piani e inclinati, il collare fornito impedisce all'acqua piovana di penetrare fra la superficie esterna del camino ed il bordo del faldale.

ZINCATO

## ELEMENTO LINEARE QUADRO mm 1000 ZINCATO



Misura	120x120	150x150	180x180	200x200	220x220	230x230	250x250	300x300	350x350	400x400	450x450	500x500
<b>H</b>	50	50	50	50	50	50	50	50	50	50	50	50
<b>Hu</b>	950	950	950	950	950	950	950	950	950	950	950	950
<b>6/10</b>	€ 19,90	€ 23,40	€ 27,70	€ 28,90	€ 31,70	€ 33,10	€ 34,90	€ 43,10	€ 46,90	€ 54,80	€ 61,50	€ 67,20
<b>8/10</b>	€ 28,50	€ 30,20	€ 33,30	€ 34,10	€ 43,10	€ 45,80	€ 47,00	€ 58,20	€ 62,30	€ 73,10	€ 79,40	€ 86,90
<b>Pz x Conf.</b>	1	1	1	1	1	1	1	1	1	1	1	1

Elementi Lineari Zincati, rappresentano i moduli necessari per la realizzazione dei condotti di areazione a sezione quadrata. Vengono realizzati attraverso un processo di punzonatura a lembi sovrapposti; la bicchieratura è di tipo maschio-femmina, garantendo un innesto a baionetta.

## ELEMENTO LINEARE QUADRO mm 500 ZINCATO

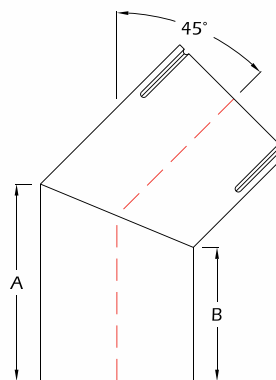
Misura	120x120	150x150	180x180	200x200	220x220	230x230	250x250	300x300	350x350	400x400	450x450	500x500
<b>H</b>	50	50	50	50	50	50	50	50	50	50	50	50
<b>Hu</b>	450	450	450	450	450	450	450	450	450	450	450	450
<b>6/10</b>	€ 10,80	€ 12,80	€ 15,00	€ 15,90	€ 17,10	€ 18,10	€ 19,00	€ 23,30	€ 25,80	€ 29,90	€ 33,80	€ 36,90
<b>8/10</b>	€ 15,40	€ 16,50	€ 18,10	€ 18,50	€ 23,50	€ 24,90	€ 25,80	€ 32,10	€ 34,20	€ 40,10	€ 43,50	€ 47,60
<b>Pz x Conf.</b>	1	1	1	1	1	1	1	1	1	1	1	1

Elementi Lineari Zincati, rappresentano i moduli necessari per la realizzazione dei condotti di areazione a sezione quadrata. Vengono realizzati attraverso un processo di punzonatura a lembi sovrapposti; la bicchieratura è di tipo maschio-femmina, garantendo un innesto a baionetta.

ZINCATO



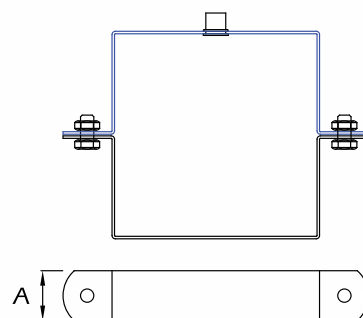
## CURVA QUADRA A 45° ZINCATA



Misura	120x120	150x150	180x180	200x200	220x220	230x230	250x250	300x300	350x350	400x400	450x450	500x500
<b>A</b>	155	210	190	205	215	225	240	265	290	315	345	370
<b>B</b>	105	110	115	120	125	130	135	140	145	150	155	160
<b>6/10</b>	€ 17,10	€ 19,80	€ 23,10	€ 24,90	€ 27,70	€ 28,10	€ 30,30	€ 37,70	€ 41,10	€ 51,50	€ 54,20	€ 60,10
<b>8/10</b>	€ 24,50	€ 29,10	€ 33,00	€ 34,10	€ 37,80	€ 40,20	€ 41,50	€ 51,90	€ 55,80	€ 65,40	€ 72,30	€ 78,20
<b>Pz x Conf.</b>	1	1	1	1	1	1	1	1	1	1	1	1

Accessori necessari per la deviazione a 45° dei tratti sub-orizzontali e sub-verticali.

## COLLARE QUADRO ZINCATO



Misura	120x120	150x150	180x180	200x200	220x220	230x230	250x250	300x300	350x350	400x400	450x450	500x500
<b>A</b>	30	30	30	30	30	30	30	30	30	30	30	30
<b>Prezzo Unitario</b>	€ 5,10	€ 5,30	€ 6,00	€ 6,10	€ 6,50	€ 6,90	€ 7,00	€ 8,20	€ 8,90	€ 10,20	€ 12,30	€ 13,30
<b>Pz x Conf.</b>	10	10	10	10	10	10	10	10	10	10	10	10

Accessorio di fissaggio leggero. Gli elementi vengono ancorati alla parete attraverso un perno M8. Per diametri superiori al 300 mm usare la fascetta murale di carica.

ZINCATO

ZINCATO

