

SERIE PELLET

TUBI 1,2 mm PER STUFE A PELLETTI VERNICIATI IN NERO OPACO

E' una linea di canali da fumo appositamente studiata per stufe a pellet che, avendo un ventilatore nel circuito di combustione, richiedono un livello di tenuta molto alto (P1) che si può ottenere solo con l'utilizzo di guarnizioni di tenuta, che resiste a una temperatura di 200°C. I canali da fumo Europrofil sono costruiti in acciaio verniciato, hanno spessore totale di 1,2mm.



CARATTERISTICHE

- Canale da fumo prodotto con acciaio rivestito esternamente con vernice per alte temperature. Lo spessore totale è di 1,2mm.
- Temperatura massima di utilizzo 200°C con le guarnizioni in silicone.
- Adatto per apparecchi a tiraggio naturale per funzionamento a umido (in presenza di condensa) purchè installati nel modo sotto descritto.

ISTRUZIONI DI MONTAGGIO

- I canali EUROPROFIL per stufe a pellet sono cilindrici con una bicchieratura ad una estremità che permette il collegamento tra di loro.
- Prima di installarli montare la guarnizione che va inserita nell'apposita sede con le labbra rivolte verso l'interno del tubo.
- Distanza minima da materiali combustibili: 400mm
- Funzionamento a umido (cioè in presenza di condensa all'interno del canale). I canali devono essere montati nel modo anticondensa (parte femmina del tubo in alto e imbocco maschio in basso).
- Installazione orizzontale (o comunque prossima ai 90°) occorre rispettare le seguenti regole (UNI10683:2005):
- Lunghezza massima del tratto orizzontale: dev'essere minima e comunque non superiore a 3 metri;
- Distanza massima tra i reggitubo: fissare ogni pezzo con il relativo collare a muro;
- Cambi di direzione: in numero non maggiore di 4 (UNI10683:2005).



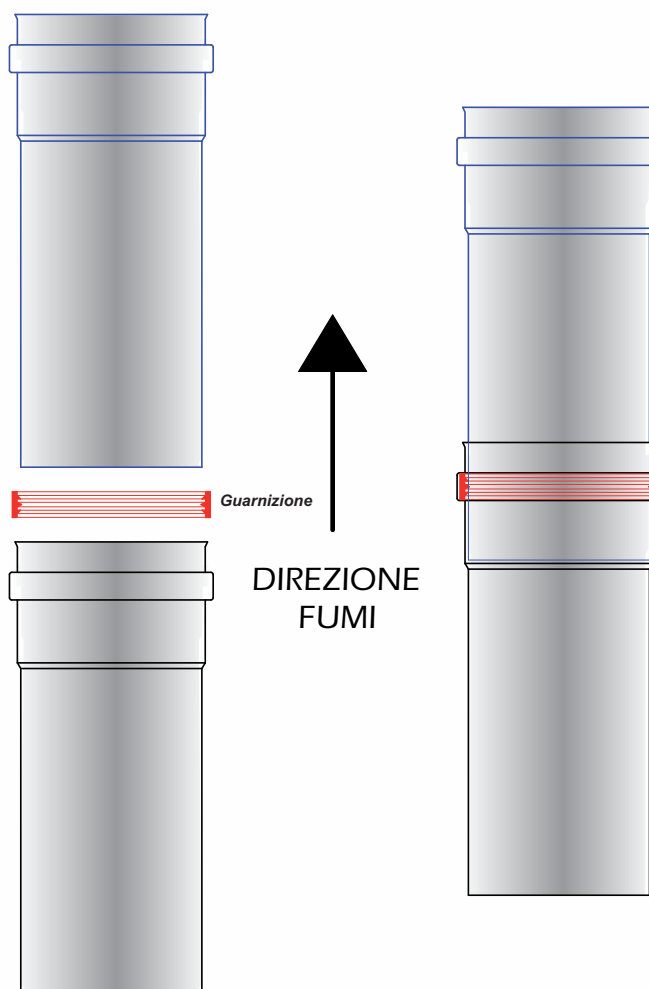
PELLET

PULIZIA

I canali da fumo vanno periodicamente puliti per poter garantire alla stufa un adeguato tiraggio e di conseguenza un buon funzionamento e per evitare il cosiddetto fuoco di fuliggine: vale a dire l'accensione delle parti incombuste che si sono depositate all'interno. Il fuoco di fuliggine provoca temperature molto alte che possono danneggiare sia le guarnizioni e quindi pregiudicare la tenuta e sia il rivestimento esterno del canale.

L'uso di gomiti ispezionabili permette di effettuare la pulizia senza dover smontare i pezzi: è sufficiente togliere la porta d'ispezione e con un aspirapolvere aspirare la fuliggine depositata all'interno.

Periodicità della pulizia: 3 mesi di funzionamento. Nel caso di installazioni di lunghi tratti soprattutto orizzontali è opportuno effettuare pulizie più frequenti.



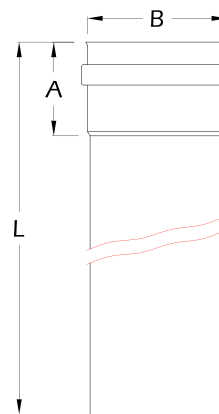
CONTROLLO

Il controllo del buon stato dei canali e delle guarnizioni va fatto periodicamente assieme alle pulizie. In particolare è necessario controllare le guarnizioni: se non sono perfettamente integre occorre sostituirle.

PELLET



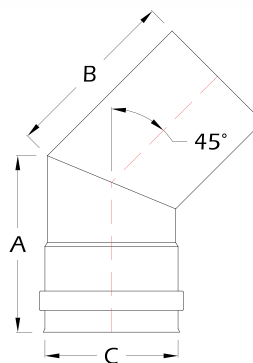
ELEMENTO LINEARE



Diametro	B	A	Lunghezza 1000 mm	Lunghezza 500 mm	Lunghezza 250 mm	Pz x Conf.
Ø 80	83	56	€ 36,35	€ 26,55	€ 20,10	1
Ø 100	102	56	€ 47,70	€ 38,00	€ 31,20	1

Elemento lineare per la realizzazione del canale da fumo.

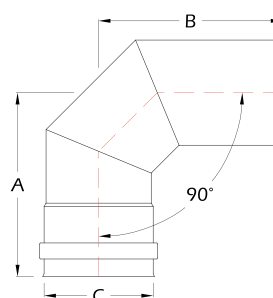
CURVA 45°



Diametro	A	B	C	Prezzo Unitario	Pz x Conf.
Ø 80	110	110	83	€ 39,50	1
Ø 100	120	120	102	€ 48,10	1

Elemento angolare con la funzione di cambiare la direzione del canale da fumo a 45°. Due curve 45° contrapposte creano uno spostamento a centro foro di: 105 mm per i diametri 80 e 100.

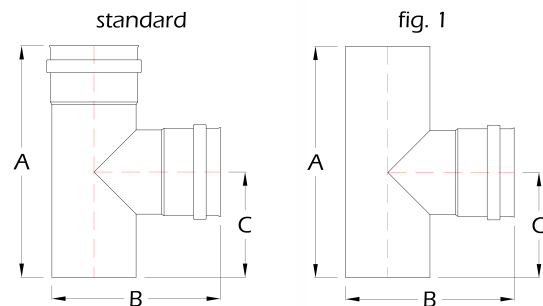
CURVA 90°



Diametro	A	B	C	Prezzo Unitario	Pz x Conf.
Ø 80	140	140	83	€ 43,30	1
Ø 100	150	120	102	€ 57,50	1

Elemento angolare con la funzione di cambiare direzione del canale da fumo di 90°.

RACCORDO A T



Diametro	A	B	C	Prezzo Unitario	Pz x Conf.
Ø 80 standard	220	160	100	€ 63,00	1
Ø 80 MM (fig. 1)	220	160	100	€ 63,00	1
Ø 100 standard	220	180	110	€ 75,90	1
Ø 80-100 (fig. 1)	220	180	110	€ 75,90	1

Elemento con angolo a 90° completo di tappo per raccolta condensa e/o incombusti. E' sempre consigliato come partenza per lo scarico fumi posteriore di una stufa a pellet. Si consiglia la sostituzione delle guarnizioni ogni fine stagione invernale.

RIDUZIONE



fig. 1

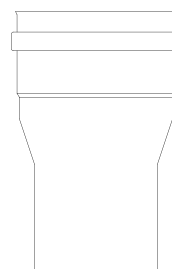
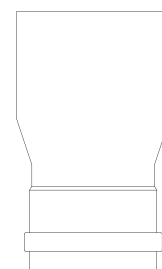


fig. 2



Diametro	Prezzo Unitario	Pz x Conf.
100 F / 80 M (Fig. 1)	€ 31,40	1
100 M / 80 F (Fig. 2)	€ 31,40	1

RACCORDO MASCHIO-MASCHIO



Diametro	A	D	Prezzo Unitario	Pz x Conf.
Ø 80	126	83	€ 33,50	1
Ø 100	126	102	€ 51,90	1

E' l'elemento che permette di congiungere un canale da fumo laddove si incontrano due parti maschio.

FUMAIOLO 4 VENTI



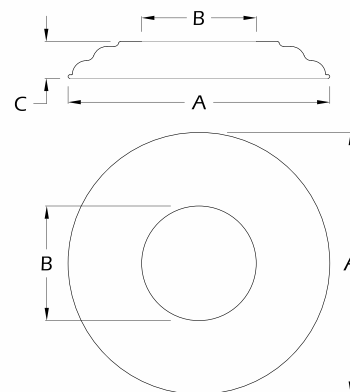
Diametro	Prezzo Unitario	Pz x Conf.
Ø 80	€ 77,00	1
Ø 100	€ 80,30	1

TAPPO RACCOLTA CONDENZA



Diametro	Prezzo Unitario	Pz x Conf.
Ø 80	€ 34,30	1
Ø 100	€ 95,90	1

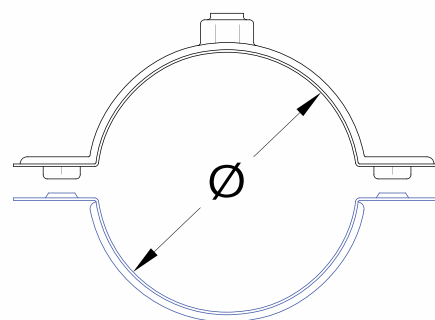
ROSONE A MURO



Diametro	A	B	C	Prezzo Unitario	Pz x Conf.
Ø 80	185	81	26	€ 19,00	1
Ø 80 Inox	185	81	26	€ 21,70	1
Ø 100	185	101	26	€ 20,80	1
Ø 100 Inox	185	101	26	€ 22,60	1

Il rosone di finitura in un canale da fumo ha una semplice funzione di abbellimento della parte terminale del canale laddove si inserisce in una canna fumaria con angolo a 90°, coprendo eventuali imperfezioni murarie. Simile al rosone di finitura da interno, il Rosone Inox si differenzia solo per il campo di applicazione; è indicato per la rifinitura esterna a muro della canna fumaria inox.

COLLARE DI FISSAGGIO



Diametro	Prezzo Unitario	Pz x Conf.
Ø 80	€ 15,60	1
Ø 100	€ 20,40	1

Il collare di fissaggio ha la funzione di ancorare il canale da fumo al muro sia per tratti verticali che orizzontali.